

車両／特殊車両

高所作業車



SB10A

メーカー	アイチコーポレーション (ベース車両：いすゞ)	タダノ (ベース車両：いすゞ)	タダノ (ベース車両：いすゞ)
名称	高所作業車 (地上高 9.7 m)	高所作業車 (地上高 12 m)	高所作業車 (地上高 17 m)
車両重量	kg 5,190	6,250	6,480
乗用定員	人 3	3	3
最大積載量	kg 500	150	—
寸法 全長	cm —	—	—
全幅	cm 172	169	188
全高	cm 278	279	320
バスケット積載荷重	200kg または 2 名	200kg または 2 名	200kg または 2 名
最大地上高	m 9.7	12	17.2
最大作業半径	m 7.6	10	15.9
バスケットサイズ ※内寸 (L × W × D)	cm 100 × 70 × 90	70 × 100 × 90	70 × 120 × 96
スイング角度	度 左 105 ~ 右 105	左 104 ~ 右 104	左 97 ~ 右 103
ブーム長さ	m 3.3 ~ 7.04	3.78 ~ 9.37	6.2 ~ 15.4
ブーム起伏角度	度 -17 ~ 80	-17.5 ~ 80	-16 ~ 80/35 S
アウトリガー張出幅	m 1.67	2.04	3.7

運搬

油圧ショベル

アタッチメント

車両

舗装締固め

整地

積み込み

発電機

コンプレッサー

ウェルダ

ポンプ

電動工具

シーズン用品

油圧ツール

コンクリート

切断

清掃・洗浄

エアツール

ハウス

投光機・信号機

補償制度
店舗案内

車両／特殊車両

運搬

油圧ショベル

アタッチメント

車両

舗装締固め

整地

積み込み

発電機

コンプレッサー

ウェルダ

ポンプ

電動工具

シーズン用品

油圧ツール

コンクリート

切断

清掃・洗浄

エアツール

ハウス

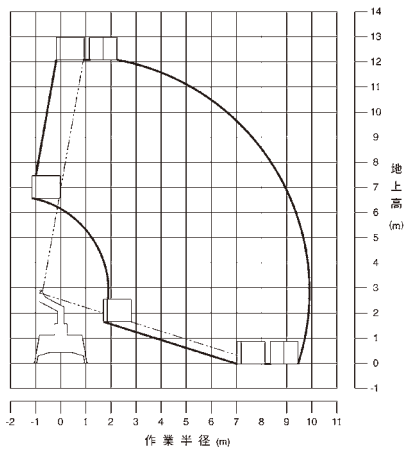
投光機・信号機

補償制度
店舗案内

AT121TGR3

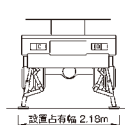


作業範囲図

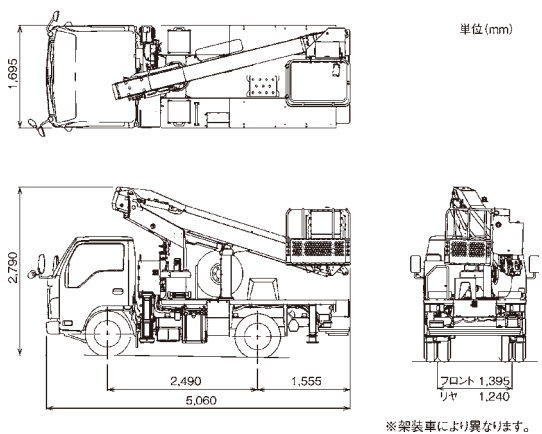


- 注意
- 1.作業範囲は水平堅土上におけるもので、ブームのたわみは含んでいません。(バスケットをスイングさせた時の状態を表しています)
 - 2.作業範囲は全周同一です。

■ 作業時の設置占有幅例



外観図



※ 架装車により異なります。

散水車

メーカー	ユニテック (ベース車両：いすゞ)	
名称	4 t 散水車	
車両重量	kg	3,360
乗用定員	人	3
最大積載量	kg	4,000
寸法 全長	cm	546
全幅	cm	209
全高	cm	250

